

ООО НТЦ «Магистр-С»

## МАГИСТР Ц20-2Т

Установка «Нагреватель двойной вертикальный»

Руководство по эксплуатации  
и паспорт

г. Саратов

2012 г.

## **Оглавление**

<b>1 ОПИСАНИЕ И ФУНКЦИОНИРОВАНИЕ</b>	<b>2</b>
<b>2 ИСПОЛЬЗОВАНИЕ ПО НАЗНАЧЕНИЮ</b>	<b>4</b>
<b>3 ТЕХНИЧЕСКОЕ ОБСЛУЖИВАНИЕ</b>	<b>5</b>
<b>4 ТЕКУЩИЙ РЕМОНТ</b>	<b>6</b>
<b>5 ТРАНСПОРТИРОВАНИЕ И ХРАНЕНИЕ</b>	<b>6</b>
<b>6 СВИДЕТЕЛЬСТВО О ПРИЕМКЕ, ГАРАНТИИ ИЗГОТОВИТЕЛЯ</b>	<b>6</b>
<b>7 ИЗГОТОВИТЕЛЬ</b>	<b>6</b>

Настоящее руководство по эксплуатации (РЭ) предназначено для ознакомления обслуживающего персонала с устройством, принципом функционирования, конструкцией, технологическими параметрами, а также для изучения правил монтажа, эксплуатации, технического обслуживания, транспортирования и хранения установка нагревателя двойного вертикального МАГИСТР Ц20-2Т (в дальнейшем по тексту именуемая – установка).

Предприятие-изготовитель сохраняет за собой право на внесение изменений в конструкцию установки, не влияющие на его характеристики.

### **1. ОПИСАНИЕ И ФУНКЦИОНИРОВАНИЕ**

#### **1.1 Назначение**

1.1.1. Установка МАГИСТР Ц20-2Т, предназначена для контролируемого двухстороннего прогрева объемных корпусов в производстве электронной техники и является технологическим оборудованием.

Установка содержит два вертикальных нагревателя установленных параллельно друг другу с возможностью регулирования зазора между ними. В каждый нагреватель встроен датчик температуры. Контроль и задание температуры нагревателей осуществляется с помощью двухканального цифрового блока управления.

1.1.2 По устойчивости к климатическим воздействиям установка соответствует климатическому исполнению УХЛ 4.2 по ГОСТ 15150.

Режим работы установки - продолжительный.

#### **1.2 Основные технические характеристики.**

1.2.1 Основные технические характеристики приведены в таблице 1.

Таблица 1

Наименование параметра, характеристики	Значение
1 Напряжение питания сети переменного тока частотой $(50\pm 1)$ Гц, В	200-250
2 Потребляемая мощность, ВА, не более	1500
3 Мощность нагревателя, Вт	700
4 Размер рабочих поверхностей, мм	200x150
5 Диапазон рабочих температур, °С	50÷300
6 Рабочий ход подвижного нагревателя, мм, не менее	65
7 Допустимое усилие прижима , гр, не более	1000
8 Предохранитель 2шт, А	10
9 Масса, кг, не более	10

### 1.3 Функционирование.

1.3.1 Установка МАГИСТР Ц20-2Т, рис.1, выполнена на основании (3) из профильного каркаса на котором закреплены неподвижный нагреватель (1) и подвижный нагреватель (2). Подвижный нагреватель базируется на направляющих (6) и перемещается с помощью резьбового зажима (4), который может регулироваться по высоте болтом-фиксатором (5).

Управление установкой осуществляется двухканальным цифровым блоком. Каждый канал имеет персональную настройку, индикацию, связь с датчиком температуры, защитный предохранитель.

На передней панели блока управления находятся сетевой выключатель, два индикатора и кнопки задания температур. На задней стенке блока управления находятся два разъема для подключения нагревателей, два предохранителя и клемма заземления. В рабочем состоянии индикаторы на блоке управления показывают текущую температуру нагревателей.

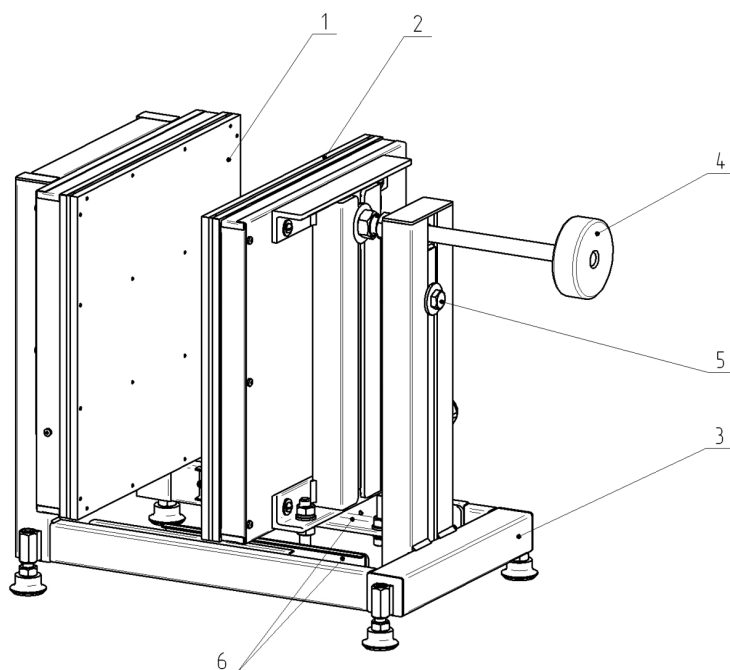


Рис. 1

## 1.4 Комплектность

Комплект поставки должен соответствовать указанному в таблице 2.

Таблица 2

Наименование	Кол-во
Блок управления	1
Блок вертикальных нагревателей	1
Инструкция по эксплуатации и паспорт	1
Тара	1

## 1.5 Маркировка

1.5.1 На установке нанесена маркировка, содержащая:

- товарный знак предприятия-изготовителя;
- наименование предприятия-изготовителя;
- наименование изделия;
- обозначение года выпуска источника;
- номинальное напряжения питания;
- заводской серийный номер установки;

## 2 ИСПОЛЬЗОВАНИЕ ПО НАЗНАЧЕНИЮ

### 2.1 Условия эксплуатации

2.1.1 В помещении, где будет эксплуатироваться установка, должны быть выполнены следующие условия:

- диапазон температур окружающего воздуха, °С -10- +35
- относительная влажность воздуха, не более, %, без конденсации влаги 85
- высота над уровнем моря, не более, м 1000

### 2.2 Порядок подготовки к работе

2.2.1 Проверить комплектность установки на соответствие п. 1.4 настоящего РЭ и внешний вид на отсутствие механических повреждений.

2.2.2 Подключите заземление к клемме блока управления.

2.2.3 Присоедините разъем неподвижного нагревателя №1 и подвижного нагревателя №2 к соответствующим разъемам на задней стенке блока управления.

2.2.4 Подключите шнур питания к сети переменного тока 220В.

2.2.5 Включите блок управления, используя выключатель на лицевой панели, на индикаторах появится текущая температура нагревателей.

2.2.6 Кнопками «+», «-» установите требуемое значение температуры.

2.2.7 Через 5 секунд после окончания установки кратковременно загорятся точки во всех разрядах индикатора. Станция запоминает новое значение заданной температуры и переходит в режим индикации текущей температуры.

Первичная настройка установки производится на предприятии изготовителя. В блоке управления установкой предусмотрен режим введения температурной поправки. При необходимости пользователь может самостоятельно ввести температурную поправку.

2.2.8 Для введения температурной поправки необходимо перевести блок управления в режим ввода температурной поправки: необходимо включить блок управления, удерживая в нажатом состоянии кнопку «+». На дисплеях отобразятся текущие значения поправок. Нажатием на кнопки «+», «-» их можно изменить от  $-30^{\circ}\text{C}$  до  $+30^{\circ}\text{C}$  (знак «+» на дисплее не отображается). После выключения, при последующем включении, блок управления перейдет в рабочий режим.

### **3 ТЕХНИЧЕСКОЕ ОБСЛУЖИВАНИЕ УСТАНОВКИ**

#### 3.1 Общие указания

3.1.1 Техническое обслуживание установки производят по планово-предупредительной системе.

#### 3.2 Меры безопасности

3.2.1 При техническом обслуживании изделия действуют общие положения по технике безопасности в соответствии с требованиями ГОСТ 12.1.019, ГОСТ 12.2.003, ГОСТ 12.2.007.0, ГОСТ 12.2.007.11.

3.2.2 **Категорически запрещается** производить работы по устранению неисправностей при наличии электропитания на установке.

3.2.3 **Категорически запрещается** производить несанкционированное регулирование и разборку блока управления установки.

3.2.4 Во избежания несчастных случаев и аварий запрещается приступать к работе с установкой, не ознакомившись с настоящим РЭ.

#### 3.3 Порядок технического обслуживания.

3.3.1 Внешний осмотр. При внешнем осмотре убедиться в отсутствии повреждений корпуса, разъемов, шнура питания и соединительных кабелей. Произвести очистку установки от пыли и грязи.

## **4 ТЕКУЩИЙ РЕМОНТ**

### **4.1 Общие указания**

4.1.1 Работы по текущему ремонту установки проводятся на предприятии изготовителе.

## **5 ТРАНСПОРТИРОВАНИЕ И ХРАНЕНИЕ**

5.1 Установка в транспортной таре может транспортироваться на любое расстояние любым видом транспорта, обеспечивающим предохранение изделия и упаковки от механических повреждений и воздействия атмосферных осадков.

5.2 Разрешение и крепление транспортной тары с упакованной установкой в транспортных средствах должно обеспечивать его устойчивое положение и не допускать перемещения во время транспортирования.

5.3 Условия транспортирования — по группе Ж2 ГОСТ 15150- при температуре не ниже 50 °С.

5.4 После транспортирования при отрицательных температурах установка должна быть выдержана в нормальных климатических условиях в транспортной таре не менее 12 ч.

## **6 СВИДЕТЕЛЬСТВО О ПРИЕМКЕ, ГАРАНТИИ ИЗГОТОВИТЕЛЯ**

6.1 Изготовитель гарантирует соответствие установки «Нагреватель двойной вертикальный» требованиям ТУ 28.21.13-020-34181869-2019 при соблюдении потребителем условий транспортирования, хранения и эксплуатации.

6.2. Гарантийный срок эксплуатации – 12 месяцев с даты продажи.

6.3. Гарантийный срок хранения – 18 месяцев с даты изготовления.

**Установка «Нагреватель двойной вертикальный» МАГИСТР Ц20-2Т** заводской № \_\_\_\_\_ изготовлена и принята в соответствии с ТУ 27.90.31-001-34181869-2020 и признана годной к эксплуатации.

Начальник ОТК

\_\_\_\_\_

должность

\_\_\_\_\_

личная подпись

\_\_\_\_\_

расшифровка подписи

\_\_\_\_\_

дата

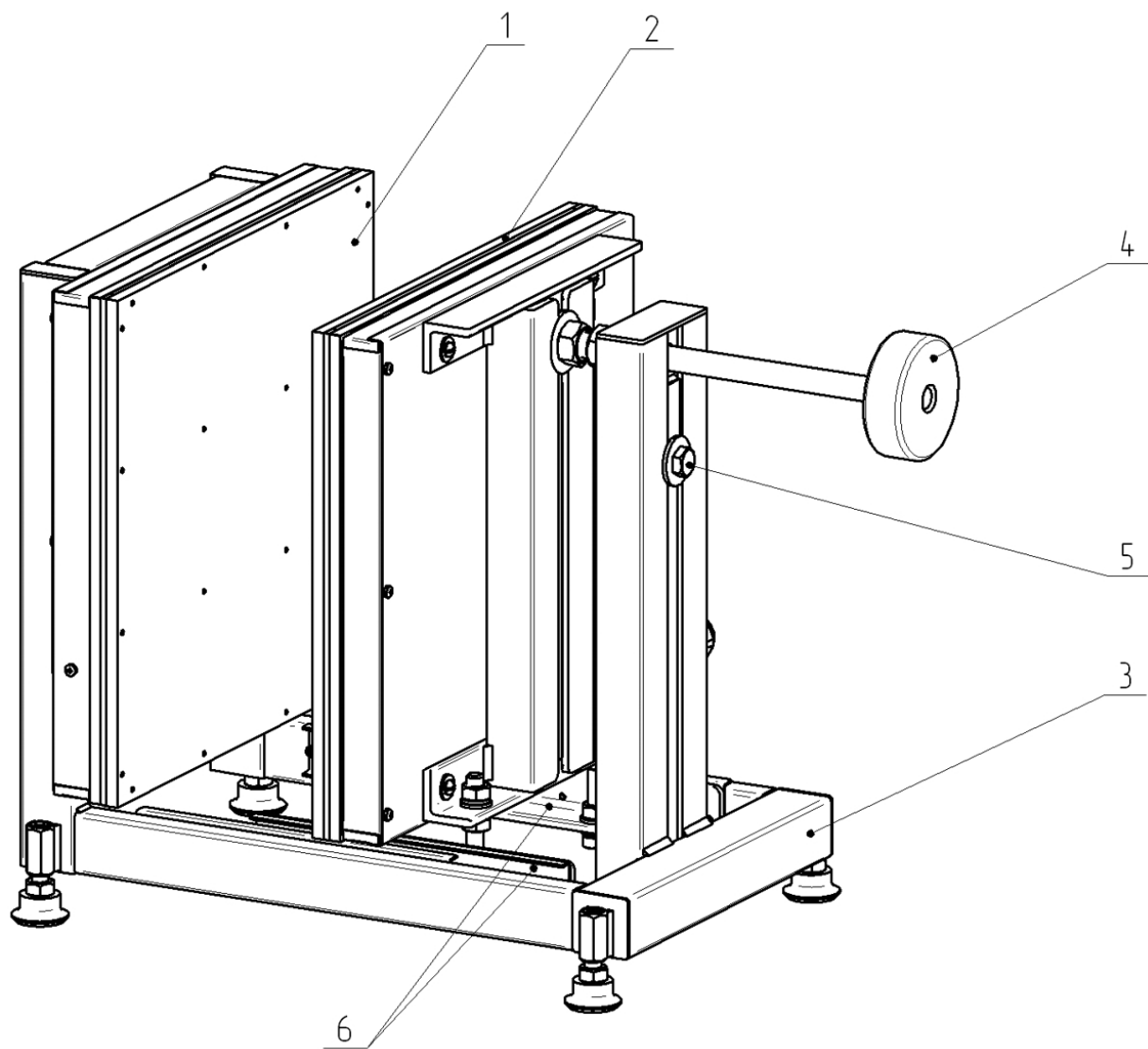
## **7 ИЗГОТОВИТЕЛЬ**

ООО НТЦ «Магистр-С»

Россия, 410033, г. Саратов, ул. Панфилова, 1

Факс: (8452) 45-95-44, Тел.: (8452) 47-37-27

[www.magistr.su](http://www.magistr.su); E-mail: [magistrsar@mail.ru](mailto:magistrsar@mail.ru)



*Puc.1*

