

ООО НТЦ “Магистр-С”

Инструмент сварки сдвоенным электродом БИС-05.9

Руководство по эксплуатации
и паспорт

г. Саратов

2022

Оглавление

1. ОПИСАНИЕ.....	3
2. ИСПОЛЬЗОВАНИЕ ПО НАЗНАЧЕНИЮ.....	5
3. ТРАНСПОРТИРОВАНИЕ И ХРАНЕНИЕ.....	6
4. ГАРАНТИИ ИЗГОТОВИТЕЛЯ.....	7
5. СВИДЕТЕЛЬСТВО О ПРИЕМКЕ.....	7
6. ИЗГОТОВИТЕЛЬ.....	7

Настоящее руководство по эксплуатации (РЭ) предназначено для ознакомления обслуживающего персонала с устройством, принципом функционирования, конструкцией, технологическими параметрами, а также для изучения правил эксплуатации, технического обслуживания, транспортирования и хранения **инструмента сварки сдвоенным электродом БИС-05.9** (в дальнейшем по тексту именуемый – **инструмент**).

Предприятие-изготовитель сохраняет за собой право на внесение изменений в конструкцию инструмента, не влияющие на его характеристики.

1. ОПИСАНИЕ

1.1 Назначение

1.1.1 Инструмент предназначен для ручного сваривания ленточных и проволочных выводов с металлизированными участками подложек. В инструменте используется сдвоенный электрод. Инструмент предназначен для работы с устройством микросварки МАГИСТР-500СП.

1.2 Основные технические характеристики

1.2.1 Основные технические характеристики приведены в таблице 1.

Таблица 1

Модель	БИС-05.9
Эксплуатируется с блоком управления	УМС-500СП
Максимальный сварочный ток, А	50
Минимальное усилие, Н	1
Максимальное усилие, Н	6
Электрод, тип	сдвоенный
Материал электродов	ВА ТУ ЯЕО.021.121
Диаметр сдвоенного электрода, мм	0,8
Масса, кг, не более	0,12

1.3 Устройство и функционирование

1.3.1 Конструкция инструмента имеет следующие особенности: рабочим органом является сдвоенный электрод, состоящий из правого и левого электродов, держателей электродов соединённых с плоскими пружинами зафиксированными с противоположного конца.

1.3.2 Вид инструмента с установленным сдвоенным электродом показаны на рис. 1

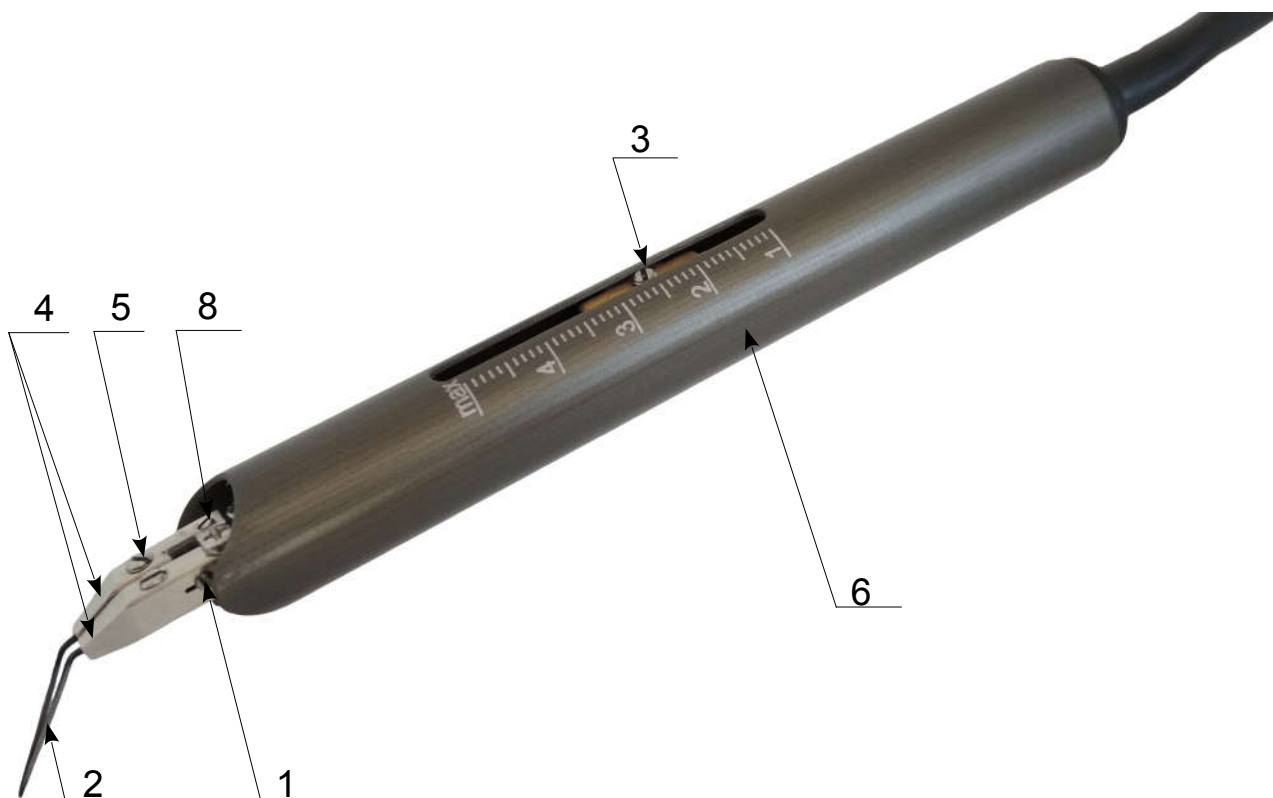
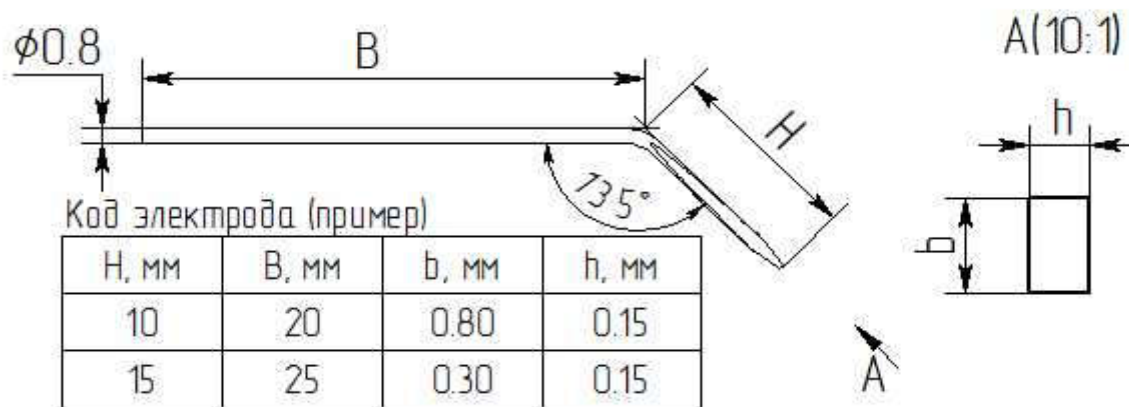


Рис. 1. Инструмент с установленным сдвоенным электродом.

Обозначение составных частей инструмента:

- 1 - Упор регулировки зазора между электродами;
- 2 - электроды;
- 3 - Винт регулировки усилия срабатывания датчика касания;
- 4 - Держатели электродов;
- 5 - Винты фиксации электрода;
- 6 - корпус инструмента;
- 8 - Винт регулировки электрода по высоте;



1.3.3 Расшифровка параметров в наименовании электродов.

Электрод 0.8-10-20-0.80-0.15-135;

где:

B — длина хвостовика электрода

H — длина рабочей части электрода

b — длина опорной площадки кончика электрода

h — ширина опорной площадки кончика электрода

1.4 Комплектность

Комплект поставки должен соответствовать указанному в таблице 2.

Таблица 2

Наименование	Кол-во
Инструмент сварки сдвоенным электродом БИС-05.9, шт	1
Электрод 0.8-10-20-0.80-0.15-135 (заточенный, 1 пара)	
Электрод 0.8-15-25-0.30-0.15-135 (заточенный, 1 пара)	
Руководство по эксплуатации и паспорт	1
Методика заточки электродов	1

2. ИСПОЛЬЗОВАНИЕ ПО НАЗНАЧЕНИЮ

2.1 Условия эксплуатации

2.1.1 В помещении где будет эксплуатироваться инструмент, должны быть выполнены следующие условия:

- диапазон температур окружающего воздуха, °С +18- +35
- относительная влажность воздуха, не более, %, без конденсации влаги 85
- высота над уровнем моря, не более, м 1000

2.2 Порядок установки у потребителя

2.2.1 Проверить комплектность прибора на соответствие п. 1.4 настоящего РЭ и внешний вид на отсутствие механических повреждений.

2.2.2 Подключить инструмент к устройству микросварки МАГИСТР-500СП в соответствии с РЭ на МАГИСТР-500СП.

3. ТРАНСПОРТИРОВАНИЕ И ХРАНЕНИЕ

3.1 Инструмент в транспортной таре может транспортироваться на любое расстояние любым видом транспорта, обеспечивающим предохранение изделия и упаковки от механических повреждений и воздействия атмосферных осадков.

3.2 Размещение и крепление транспортной тары с упакованным инструментом в транспортных средствах должно обеспечивать его устойчивое положение и не допускать перемещения во время транспортирования.

3.3 Условия транспортирования — по группе Ж2 ГОСТ 15150- при температуре не ниже 50 °С.

3.4 После транспортирования при отрицательных температурах инструмент должен быть выдержан в нормальных климатических условиях в транспортной таре не менее 12 ч.

4. ГАРАНТИИ ИЗГОТОВИТЕЛЯ

4.1 Изготовитель гарантирует соответствие инструмента требованиям действующей технической документации при соблюдении потребителем условий транспортирования, хранения и эксплуатации.

4.2 Гарантийный срок эксплуатации - 12 месяцев с даты продажи или с даты изготовления (при отсутствии отметки о дате продажи).

4.3 Гарантия не распространяется на электроды.

4.4 Гарантийный срок хранения — 12 месяцев с даты изготовления.

4.5 Изготовитель: ООО НТЦ «Магистр-С», 410033, г. Саратов, ул. Панфилова 1
тел./факс (8452) 47-37-27, e-mail: magistrsar@mail.ru, www.magistr.su

5. СВИДЕТЕЛЬСТВО О ПРИЕМКЕ

Инструмент сварки сдвоенным электродом БИС-05.9 заводской № _____ изготовлен и принят в соответствии с действующей технической документацией и признан годным к эксплуатации.

Начальник ОТК

должность

личная подпись

расшифровка подписи

дата

М.П.

6. ИЗГОТОВИТЕЛЬ

ООО НТЦ «Магистр-С»

Россия, 410033, г. Саратов, ул. Панфилова, 1

Факс: (845-2) 45-95-44

Тел.: (845-2) 45-95-44

E-mail: magistrsar@mail.ru

www.magistr.su